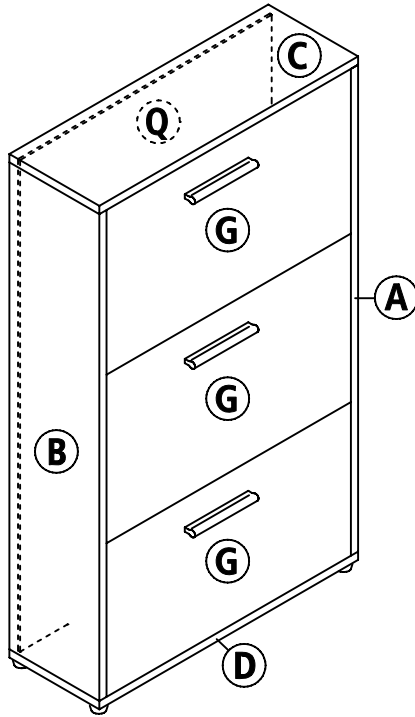


ART. .42.XX.38

SBU4737



ISTRUZIONI DI MONTAGGIO
AUFBAUANLEITUNG
ASSEMBLY INSTRUCTIONS
NOTICE DE MONTAGE
INSTRUCCIONES DE MONTAJE
ΟΔΗΓΙΕΣ ΣΥΝΑΡΜΟΛΟΓΗΣΗΣ

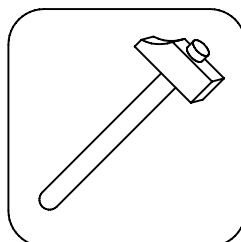
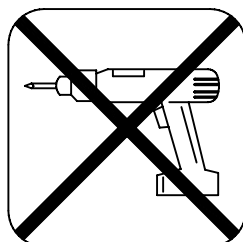
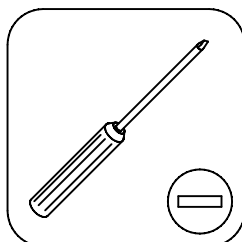
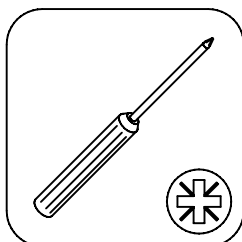
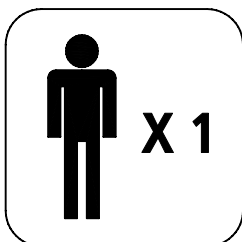
W193	W97	W24	
X 4	X 1	X 1	
315	P169	T53	T24
X 3	X 4	X 8	X 8
V9	93	V11	V31
X 1	X 18	X 24	X 6

Identificare la ferramenta dalle dimensioni (mm.)
 Zur Identifizierung von Eisenware aus den Ausmassen (mm.)
 Hardware to be identified by dimensions (mm.)
 Vous pouvez identifier la quincaillerie par les dimensions (mm.).
 Identificar la herramienta según las dimensiones (mm.)
ΑΝΑΓΝΩΡΙΣΤΕ ΤΑ ΠΑΡΕΚΟΜΕΝΑ ΑΠΟ ΤΙΣ ΔΙΑΣΤΑΣΕΙΣ ΤΟΥ



- I** Il mobile deve essere montato da personale qualificato, attenendosi alle istruzioni di montaggio. Un montaggio errato potrebbe esporvi a rischi di vario tipo. Utilizzare viti e tasselli, appropriati alla parete ed in grado di sostenere adeguatamente il peso degli elementi. Non si risponde per danni causati da sovraccarichi o da un uso improprio. Controllare la consistenza della parete e poi scegliere il materiale di fissaggio adatto e capace di sostenere i pesi degli elementi. A riguardo si prega di richiedere ulteriori informazioni presso un punto vendita specializzato. Indicazioni relative alla cura: pulire con panno leggermente umido e ripulire, subito dopo, con un panno asciutto. Asciugare immediatamente la superficie nel caso in cui questa venga bagnata. Conservare le istruzioni di montaggio.
- D** Das Möbel muss durch eine fachkundige Person entsprechend der Aufbauanleitung montiert werden. Bei fehlerhafter Montage kann es zu Gefahren kommen. Der Lieferant ist für von Uebergewicht verursachten Schaden oder vom nicht korrekten Verwend nicht verantwortlich. Prüfen Sie den Untergrund und wählen Sie geeignete Befestigungsmittel entsprechend der auftretenden Kräfte und Untergründe aus. Erkundigen Sie sich gegebenenfalls beim Fachhandel. Pflegehinweis: Mit leicht feuchtem Tuch reinigen, sofort trocken nachwischen. Nässe auf Oberfläche unverzüglich wegwischen. Aufbauanleitung aufbewahren.
- GB** The unit must be put together by a specialist according to the assembly instructions. Hazards may arise in case of incorrect assembly. Take care to use screws and dowels in accordance with the wall characteristics and of sufficient load-bearing capacity. The Company cannot be held responsible for damages due to overloads or to an inappropriate use. Test the base and select suitable fixings in accordance with the forces which accrue and the bases. Obtain information from the specialist trade if necessary. Maintenance: clean with a slightly moistened cloth and wipe dry immediately. Wipe off moisture at once. Keep the instruction manual.
- F** Le meuble doit être monté par une personne spécialisée en la matière, conformément à l'instruction de montage. En cas d'erreur de montage, des dangers peuvent se manifester. Veillez à utiliser des vis et des chevilles adaptées à la nature du mur et dotées d'une capacité de support suffisante. La Société n'est pas responsable pour des dommages causés par des surcharges ou par une utilisation abusive. Vérifiez le support et choisissez les moyens de fixation adéquats correspondant à la puissance et aux bases dont vous disposez. Veillez, le cas échéant, vous en remettre au commerce spécialisé. Entretien: utiliser un chiffon légèrement humide et repasser de suite avec un autre sec. Toute trace de liquide est à essuyer immédiatement. Notice de montage à conserver.
- E** El ensamblaje del mueble tiene que quedar a cargo de una persona con experiencia, habiendo que respetarse estrictamente las respectivas instrucciones de montaje. Un montaje inadecuado podrá provocar la ocurrencia de situaciones peligrosas. Utilice solo tornillos y clavos adecuados a las características del material de la pared y que puedan soportar bien el esfuerzo de carga. La empresa no se hace responsable de los daños causados por sobrepeso o uso indebido. Antes de aplicarlos, verifique cuál es su tipo de pared y elija entonces el material de sujeción adecuado, tomando en consideración la relación carga / material de la pared. En caso que fuera necesario, le recomendamos que hable con un vendedor en cualquier comercio especializado. Instrucciones para el cuidado: limpiar con un paño húmedo y secar con un trapo seco. Eliminar de la superficie en seguida cualquier tipo de humedad. Guarde las instrucciones de montaje en un lugar seguro.

GR ΤΟ ΕΠΙΠΛΟ ΠΡΕΠΕΙ ΝΑ ΣΥΝΑΡΜΟΛΟΓΗΘΕΙ ΑΠΟ ΕΙΔΙΚΕΥΜΕΝΟ ΠΡΟΣΩΠΙΚΟ, ΑΚΟΛΟΥΘΩΝΤΑΣ ΠΙΣΤΑ ΤΙΣ ΟΔΗΓΙΕΣ ΣΥΝΑΡΜΟΛΟΓΗΣΗΣ. ΛΑΘΟΣ ΣΥΝΑΡΜΟΛΟΓΗΣΗ ΜΠΟΡΕΙ ΝΑ ΣΑΣ ΘΕΣΕΙ ΣΕ ΔΙΑΦΟΡΟΥΣ ΚΙΝΔΥΝΟΥΣ. ΝΑ ΧΡΗΣΙΜΟΠΟΙΕΙΤΕ ΒΙΔΕΣ , ΣΤΗΡΙΓΜΑΤΑ ΚΑΤΑΛΛΗΛΑ ΓΙΑ ΤΟ ΕΚΑΣΤΟΤΕ ΤΟΙΧΩΜΑ ΚΑΙ ΚΑΤΑΛΛΗΛΑ ΝΑ ΚΡΑΤΗΣΟΥΝ ΤΟ ΒΑΡΟΣ ΤΩΝ ΕΠΙΠΛΩΝ. ΔΕΝ ΦΕΡΟΥΜΕ ΚΑΜΜΙΑ ΕΥΘΥΝΗ ΓΙΑ ΖΗΜΙΕΣ ΠΟΥ ΕΧΟΥΝ ΠΡΟΚΛΗΘΕΙ ΑΠΟ ΥΠΕΡΦΟΡΤΩΣΗ Η ΚΑΚΗ ΧΡΗΣΗ. ΒΑΛΓΕΤΕ ΤΗΝ ΑΝΤΟΧΗ ΤΟΥ ΤΟΙΧΩΜΑΤΟΣ & ΕΠΙΕΙΤΑ ΔΙΑΛΕΞΤΕ ΤΟ ΚΑΤΑΛΛΗΛΟ ΥΛΙΚΟ ΣΤΗΡΙΞΗΣ ΠΟΥ ΝΑ ΑΝΤΕΧΕΙ ΤΟ ΒΑΡΟΣ ΤΩΝ ΕΠΙΠΛΩΝ. ΣΧΕΤΙΚΑ ΜΕ ΑΥΤΟ ΠΑΡΑΚΑΛΟΥΜΕ ΑΠΕΥΘΥΝΘΕΙΤΕ ΓΙΑ ΠΕΡΙΣΣΟΤΕΡΕΣ ΠΛΗΡΟΦΟΡΙΕΣ ΣΕ ΕΝΑ ΕΞΕΙΔΙΚΕΥΜΕΝΟ ΚΑΤΑΣΤΗΜΑ. ΟΔΗΓΙΕΣ ΣΧΕΤΙΚΑ ΜΕ ΤΗΝ ΦΡΟΝΤΙΔΑ: ΚΑΘΑΡΙΣΜΑ ΜΕ ΕΛΑΦΡΑ ΥΓΡΟ ΥΦΑΣΜΑ & ΣΚΟΥΠΙΣΜΑ ΑΜΕΣΩΣ ΜΕ ΣΤΕΓΝΟ ΥΦΑΣΜΑ. ΝΑ ΣΚΟΥΠΙΣΤΕΙ ΑΜΕΣΩΣ Η ΕΠΙΦΑΝΕΙΑ ΣΕ ΠΕΡΙΠΤΩΣΗ ΠΟΥ ΒΡΑΧΕΙ. ΝΑ ΦΥΛΑΧΤΟΥΝ ΟΙ ΟΔΗΓΙΕΣ ΣΥΝΑΡΜΟΛΟΓΗΣΗΣ.

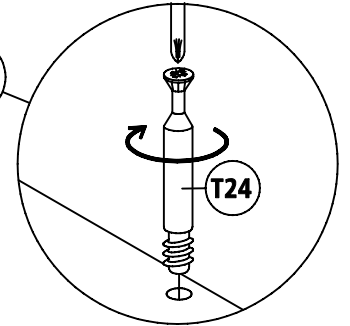
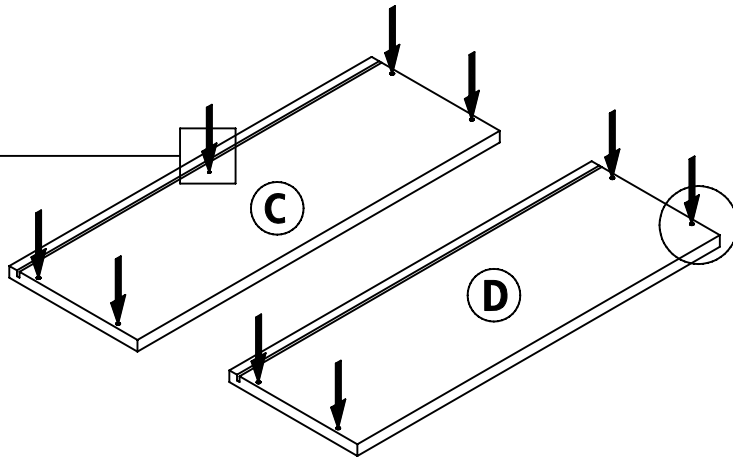
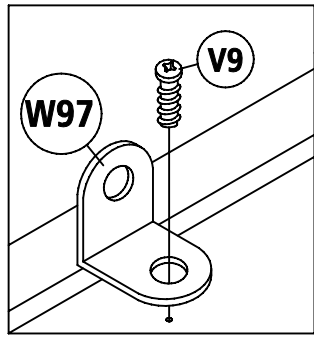


MADE IN ITALY

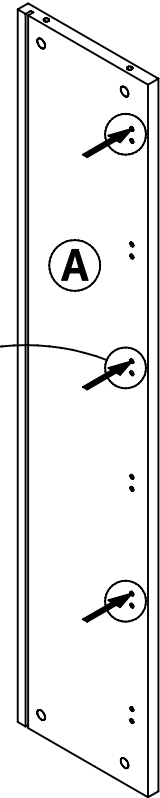
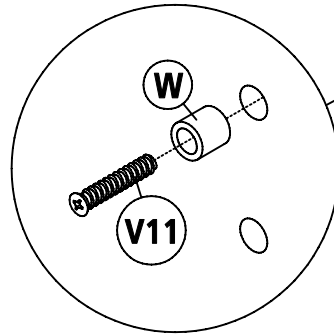
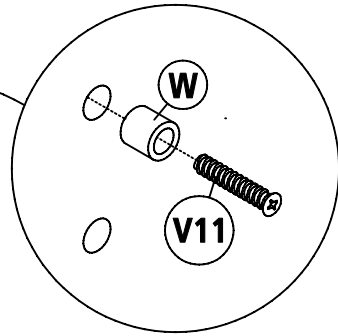
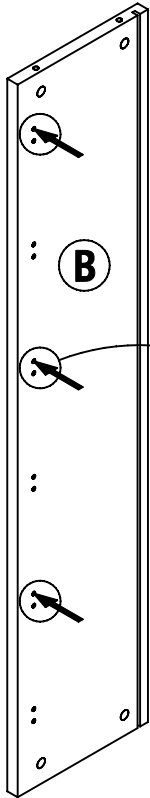
QF 2673

23-01-2015

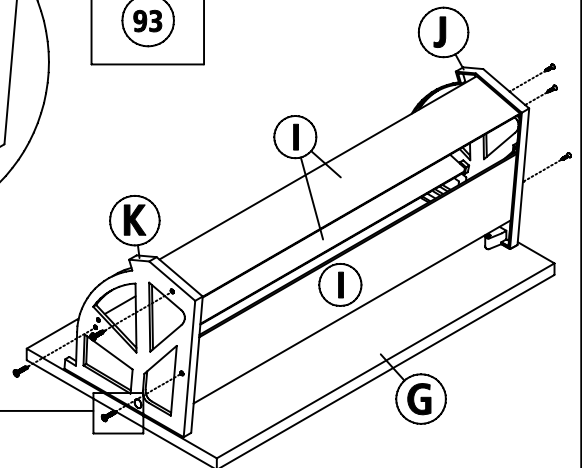
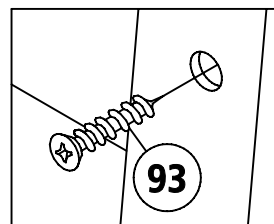
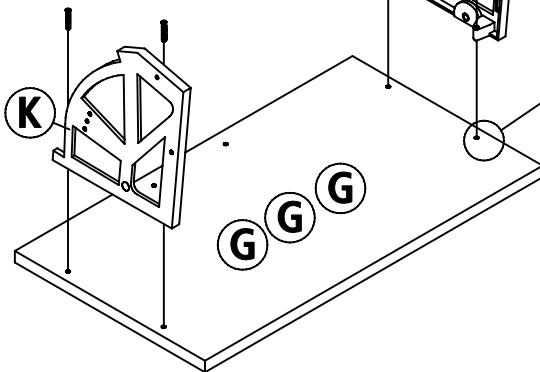
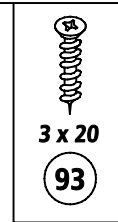
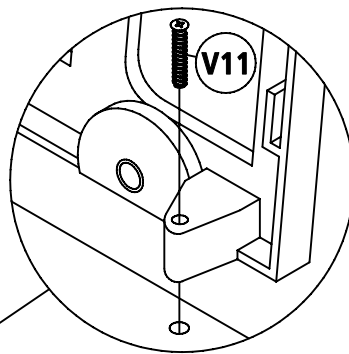
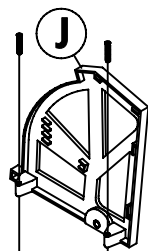
1



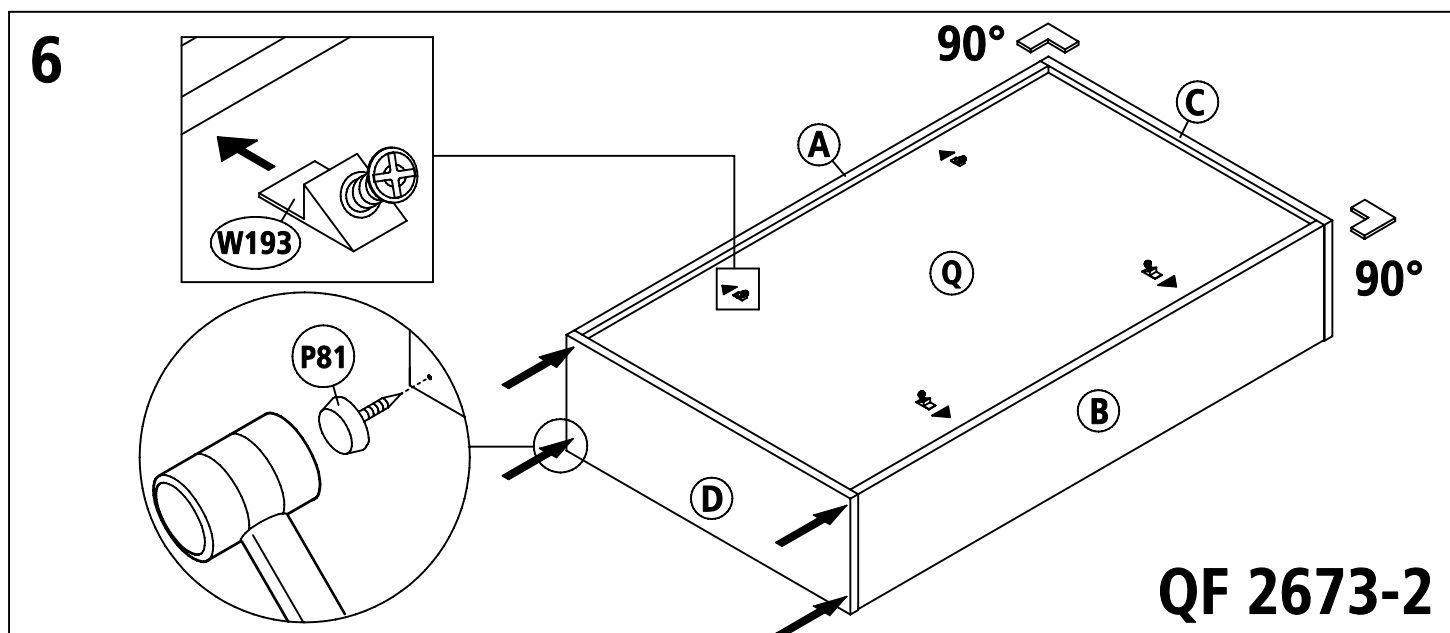
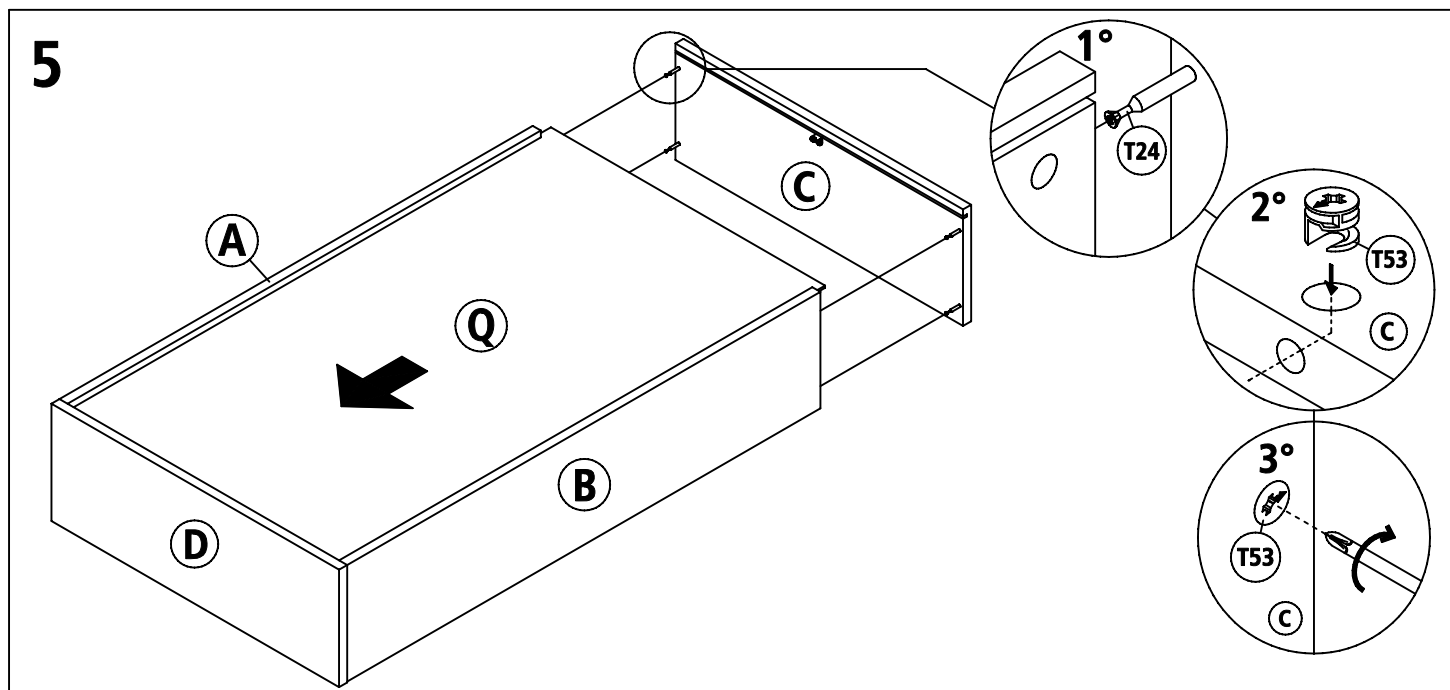
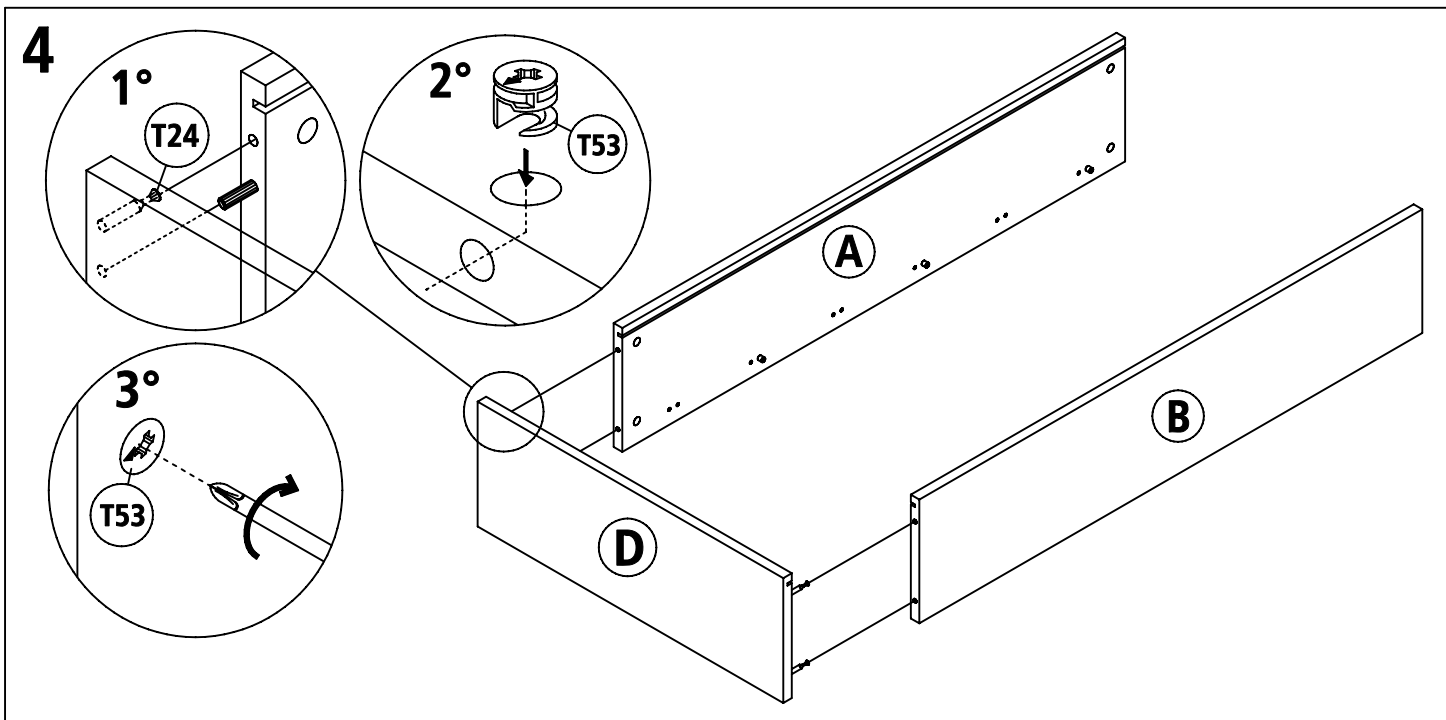
2



3



QF 2673-1



QF 2673-2



I ATTENZIONE: FISSARE AL MURO

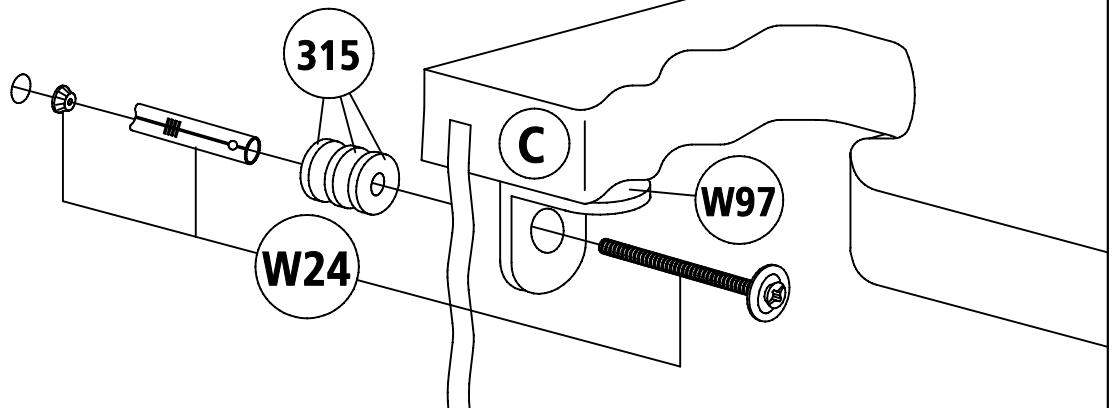
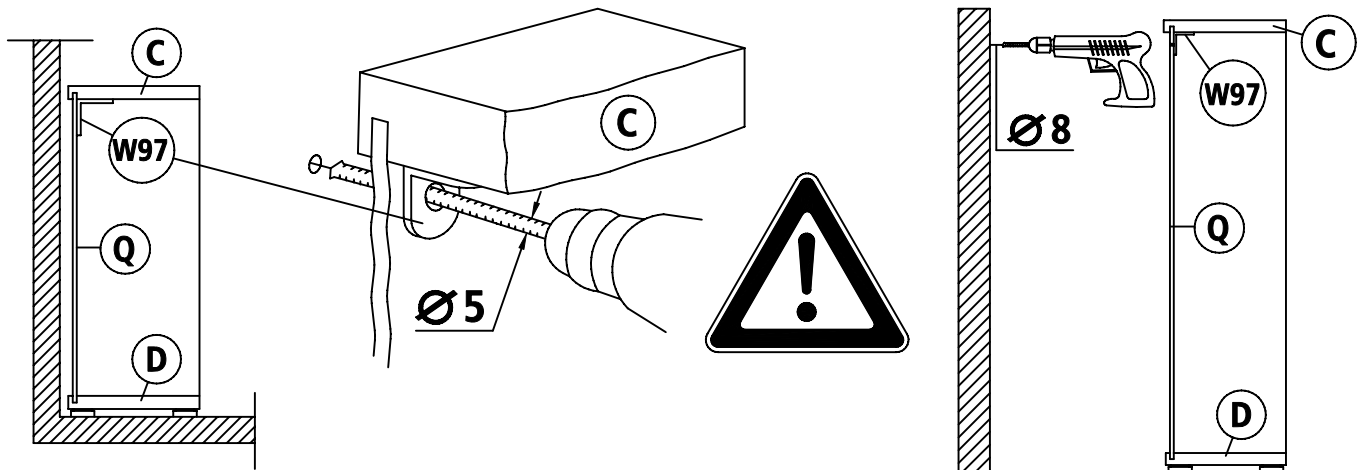
GB WARNING: FIX ON THE WALL

F ATTENTION: A FIXER AU MUR

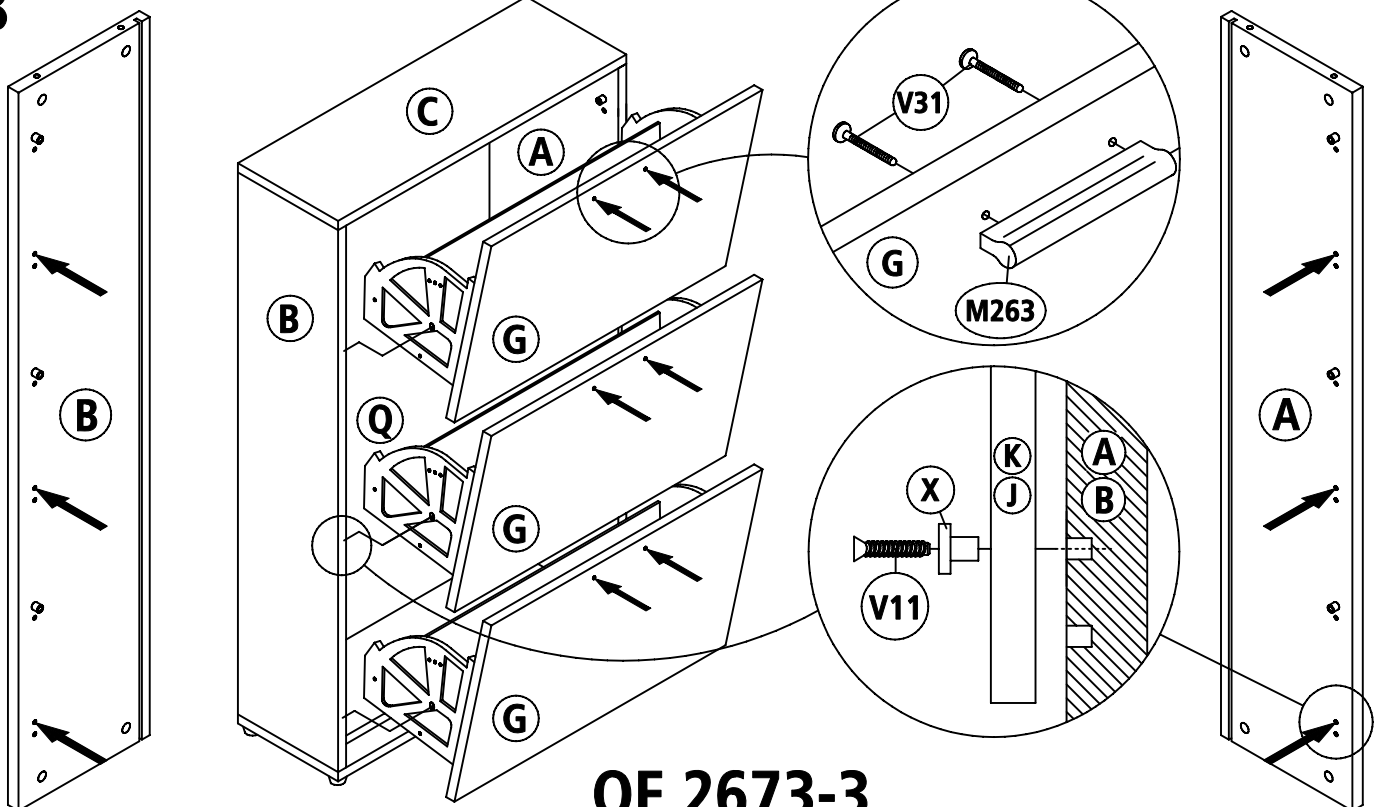
E ATENCIÓN: FIJAR A LA PARED

GR ΠΡΟΣΟΧΗ : ΒΙΑΩΣΤΕ ΤΗΝ ΣΤΟΝ ΤΟΙΧΟ

7



8



QF 2673-3